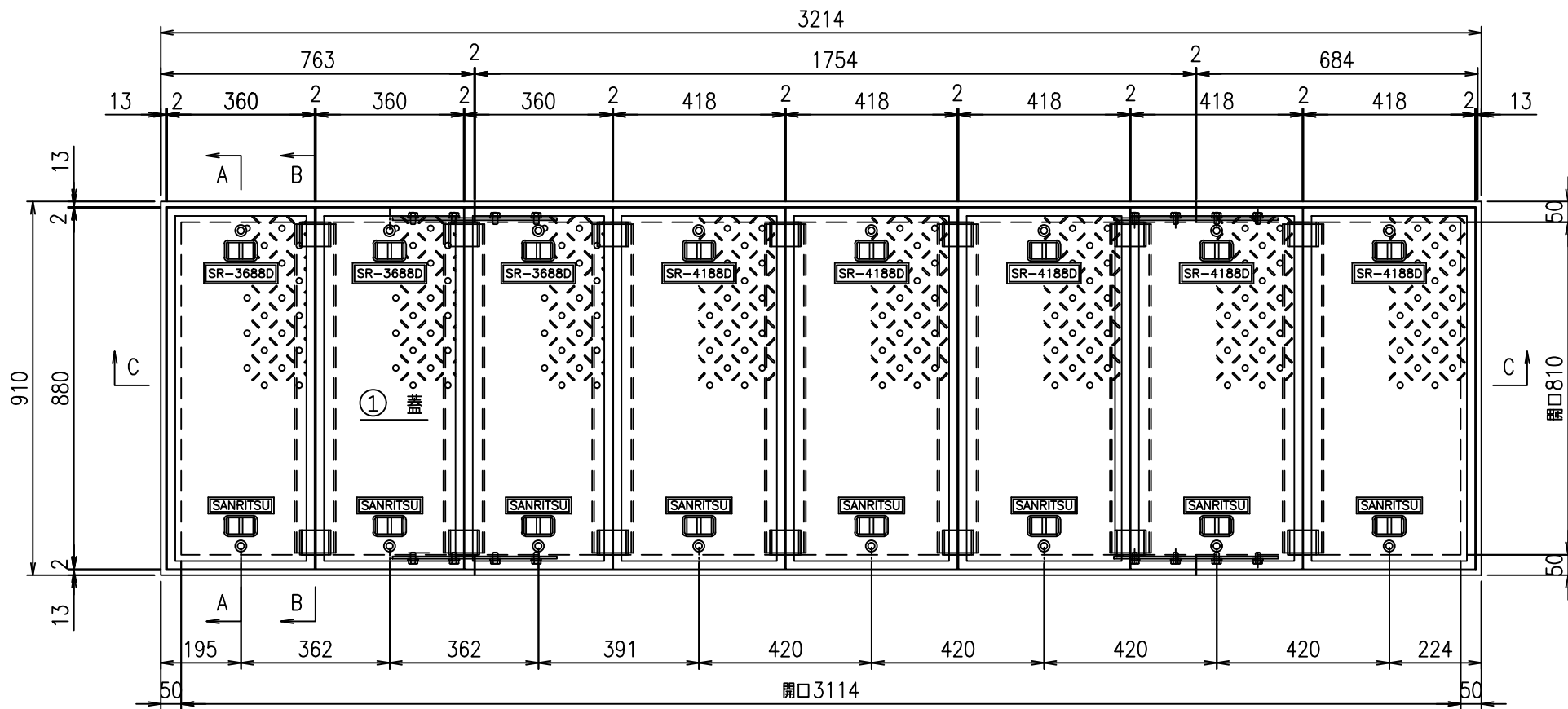
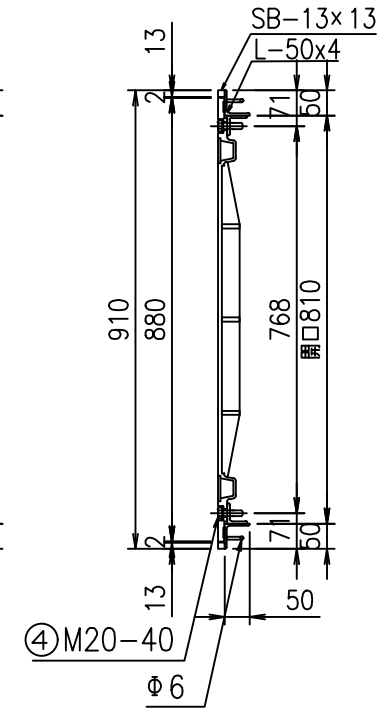


SR-改810×3114

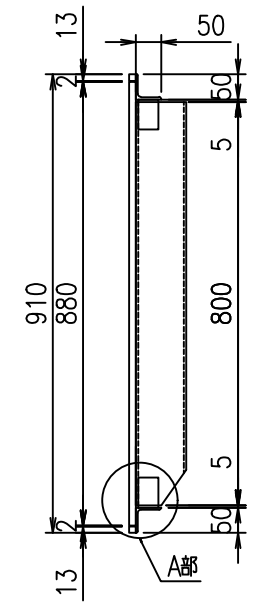
平面図 S=1:15



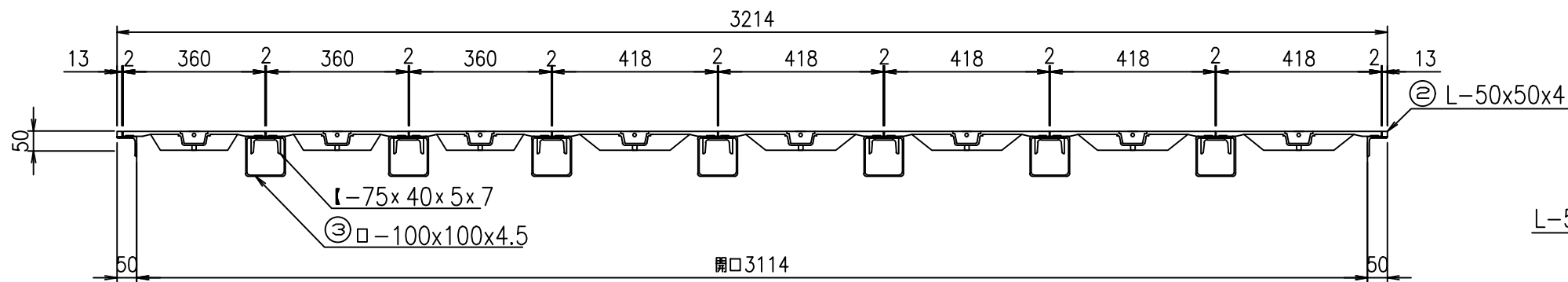
A-A断面図



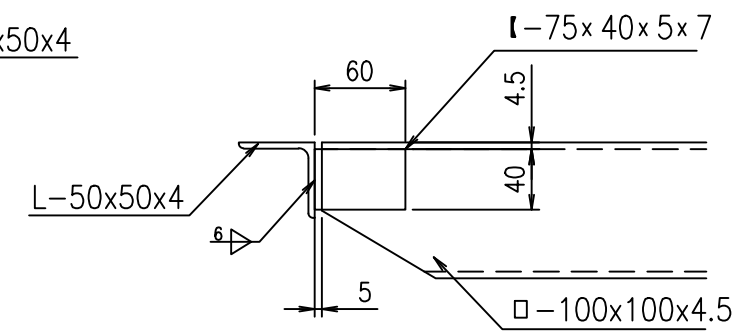
B-B断面図



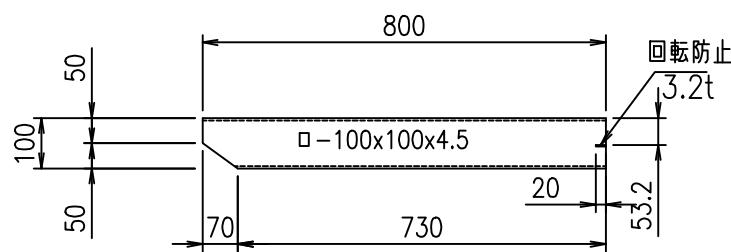
C-C断面図



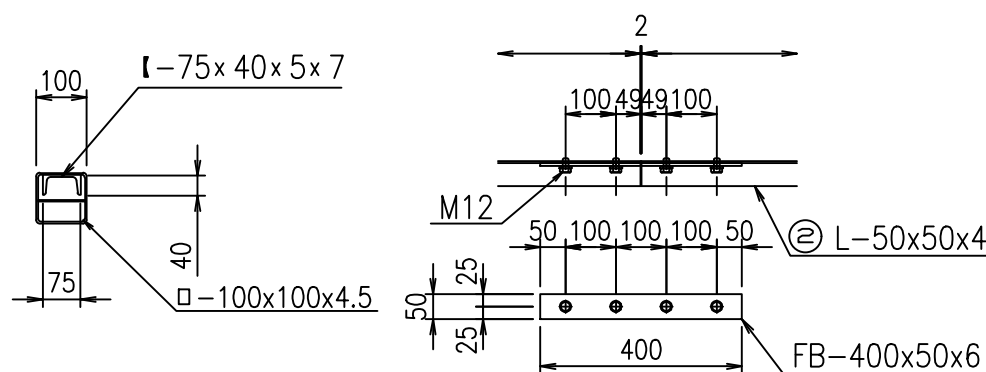
A部詳細図 S=1:5



梁詳細図



接合部詳細図 S=1:15



符号	名称	規格・寸法	材質	仕様	数量	単位	単重量	重量 kg	備考
①	蓋	360×880	FCD600	樹脂塗装	3	枚	20.9	62.7	
		418×880	FCD600	樹脂塗装	5	枚	24.7	123.5	
②	枠	L-50x50x4x8258	SS400	めっき	1	組	27.8	27.8	HDZT35
		SB-13×13×8258	SS400	めっき	1	枠	6.4	6.4	HDZT35
③	梁	□-100x100x4.5x800	SS400	めっき	7	本	10.5	73.5	
		SB-13×13×880	SS400	めっき	4	本	1.1	4.4	
④	梁受	L-75x40x5x7	SS400	めっき	14	箇所	0.5	7.0	HDZT35
⑤	セットボルト	M12×40(B・W・GW)	SUS304		16	本	0.1	1.6	
合計								306.9	